

SP086

小型离心风机

结构：由叶轮、机壳、集流器、电机和传动件组成

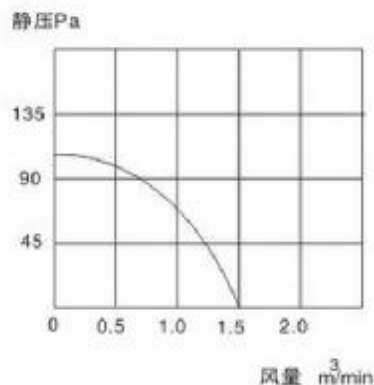
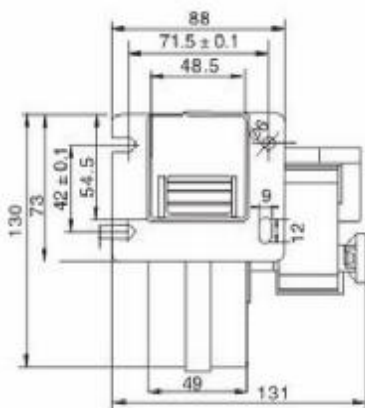
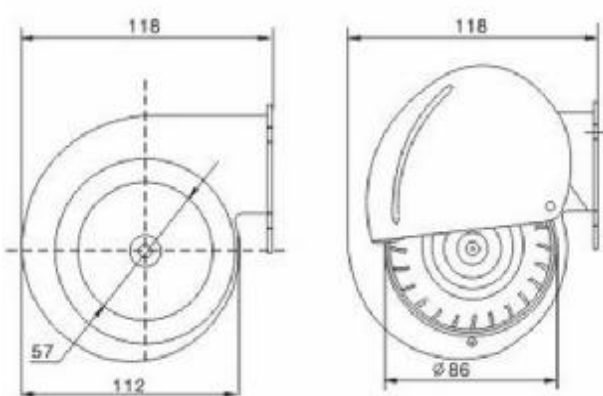
原理：依靠输入的机械能，提高气体压力并排送气

作用：排尘和冷却；通风和引风；冷却和通风；烘干和选送；充气 and 推进等。

特点：体积小，风量风压高，安装方便。



型号	电压	频率	相数	电流	功率	转速	静压		风量			噪音
规格	(V)	(HZ)	1/3	(A)	(W)	RPM	mmAq	Pa	CMM	m3/h	CFM	dbA
SP086	110	50	1	0.38	30	2500	12.2	120	1.5	90	53.1	52
SP086	220	50	1	0.18	30	2500	12.2	120	1.5	90	53.1	52



机壳：钢板 叶轮：铝合金